

## Kruhový rozdělovač KR 75



### Použití zařízení - určení:

Kruhový rozdělovač je zařízení, které pomocí otočné trubky tvaru kolene a tělesa rozdělovače se šesti výstupními hrdly mění postupně směr spádového toku materiálu v potrubí.

Používá se v obilních silech a výrobních krmných směsí k plnění, až šesti skladovacích prostor (zásobníků) z jednoho potrubí, sypkým nelepivým materiálem, především obilím a krmnými směsí o vlhkosti do 15%.

Zařazení na podstatně jiné materiály je nutné konzultovat s výrobcem.

### Popis principu funkce zařízení:

Litinové kruhové těleso KR je po obvodu opatřeno šesti výstupními hrdly. Na horní ploše je připevněna deska se vstupním hrdlem,

svorkovnicová skříňka a indukční senzory. Mezi těleso a vstupní hrdlo je vloženo otočné rozdělovačí koleno. Na otočném kolenu je připevněn nájezd, kterým se spíná příslušný indukční sensor pro předurčenou polohu. Pro výkon 32 t/h se na vstupní hrdlo a výstupní hrdla pomocí stahovacích pásů připevňují redukce. Těleso je uloženo na stojanu. Utěsnění kolena v tělese je provedeno na spodní kuželové ploše těsněními vloženými do drážek tělesa (3,4), po kterých koleno zároveň klouže. Nahoře je na čelo kolena přitlačován kovový těsnící kroužek (5) přes pryžové těsnění (6), které je vsazeno v drážce přitlačné matice (7), našroubované na vstupním hrdle. Rozdělovačí koleno je poháněno elektropřevodovkou s brzdovým elektromotorem pomocí výkyvného hřídele (1) opatřeného kolíky (2). Tím, že je hřídel výkyvný je zaručeno usazení rozdělovačího kolena mezi těsnícími elementy. Do svorkovnice skříňky jsou připojeny vodiče indukčního senzoru a brzdový elektromotor.

### Hlavní technické údaje zařízení:

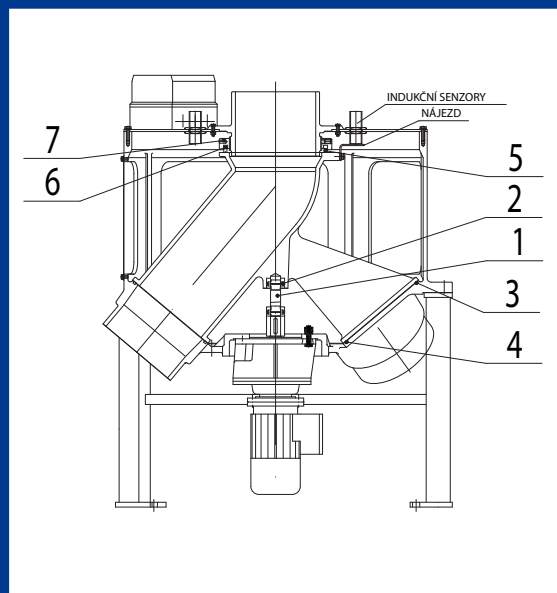
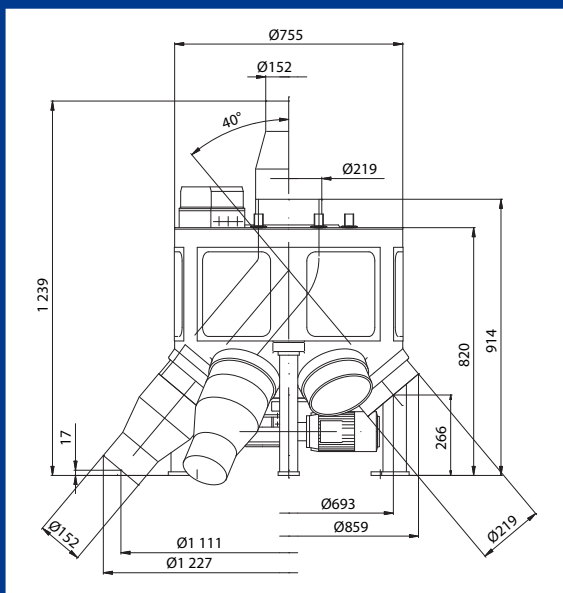
KR se vyrábí v jedné velikosti ve dvou typech dle velikosti připojeného vpádového a výpadového potrubí  
KR 32 - tr. 152 x 4,5 a KR 75 - tr. 219 x 6.

Parametr	Měrná jednotka	KR 75
Výkon.	m <sup>3</sup> .hod-1	75
Spádové potrubí	mm	219
Příkon	kW	7
Otáčky	min-1	7
Převodovka	Bonfiglioli	MAS25DF i = 192,1 P63V3
Elektromotor brzdový	Siemens	1LA7073-4AB 11ZG26
Jmenovitý proud	A	0,56
Senzory poloh kolena rozdělovače		10-30 VDC, 0,2A KS 95C 1-0-95 PNP-L5
Celková hmotnost	kg	196

Výkon je udán při dopravě pšenice o měrné hmotnosti 750 kg.m<sup>-3</sup> a vlhkosti 18%.

KR je vyroben převážně z odlitků z šedé litiny 422420 a materiálů tř. 11.

## Hlavní rozměry KR 32 a KR 75



### Seznam náhradních dílů:

Pro KR je možno objednat náhradní díly dle následujícího seznamu a to buď jednotlivě nebo jako celé soubory u výrobce. Počty kusů platí pro třísměnný provoz.

Číslo náhradního dílu	Název náhradního dílu	ČSN, výrobce Číslo výkresu	Počet ks - provoz			Hmotnost /kg/
			1 rok	3 roky	5 let	
1.	Hřídel kompletní		-	-	1	0,45
2.	Kolík 10x45	ČSN 022150.2	-	2	-	0,02
3.	Těsnění Ø6x2300	FLEXON	-	1	-	0,16
4.	Těsnění Ø6x1200	FLEXON	-	1	-	0,08
5.	Těsnící kroužek		-	-	1	0,52
6.	Těsnění Ø10x820	Pryž mikroporézní	-	-	1	0,032
7.	Matice		-	-	1	2,75
8.	Koleno KR 75	1103-00.0032	-	-	1	50