

Aspiratér ASP 750, 630



Použití stroje:

Aspiratér se používá pro předčištění obilí a kukuřice v posklizňových linkách a na sušárnách obilí a čištění pro potravinářské účely v obilních silech a skladech, případně k přípravě osiv obilovin v čistících stanicích osiv.

Funkce stroje:

Výkonnost stroje 75t.hod-1 se rozumí pro pšenici při objemové hmotnosti 780g.dm-3 o vlhkosti 18%, čistotě produktů 93%.

Obilí je přiváděno spádový potrubím do vpádového nástavku na aspirační skříni, přičemž regulační klapka je uzavřena. Se zvětšujícím se zásobou obilí a tím zvětšujícím se tlakem na klapku se tato začne pozvolna otvírat. Posouváním závaží na rameni klapky docílíme rovnoměrného rozprostření obilí, čímž částečně upravíme i výkon stroje. Než se obilí začne rozdělovat na jednotlivá žejbra, což

obstarává rozdělovač zrna pod aspirační skříni, je na přední čelní straně pomocí tlačného ventilátoru (pokud je jím stroj osazen) a aspir. kanálu provětráváno a zbaveno lehkých nečistot a prachu. Obilí takto rozdělené a částečně vyčištěné je přiváděno na jednotlivá žejbra se sítí B a C. Kmitavým pohybem žejber a sklonem žejber je obilí transportováno po sítích. Přepady sít B a propady sít C jsou na konci žejber vyvedeny žlábkem do obou stran stroje. Přepady sít C (vytříděné obilí) prochází jednotlivými aspiračními kanály na výpadech do společného výpádového koše. Intenzivní čištění sít zabezpečuje kartáčové čištění.

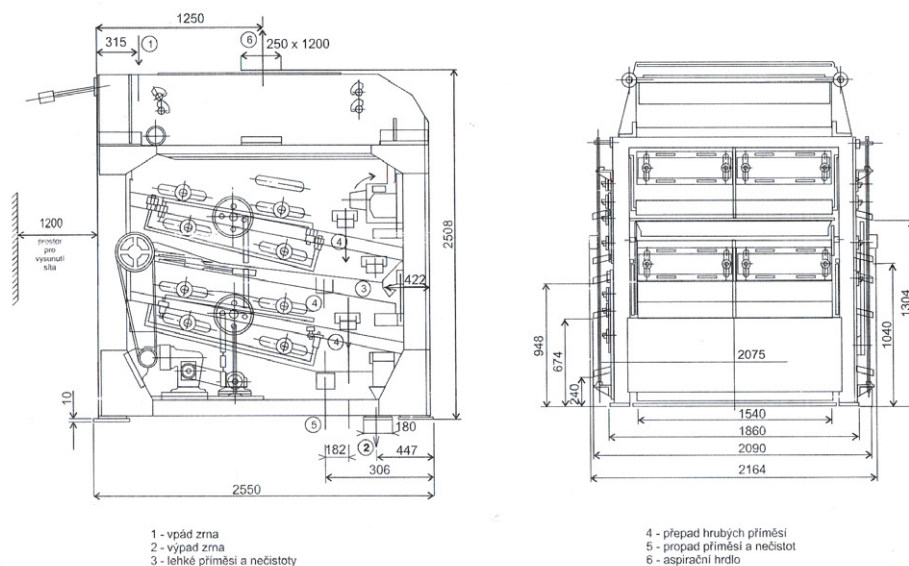
Aspirační kanály jak na vpádu, tak i výpádu jsou svedeny do aspirační skříně. Lehké nečistoty a prach jsou zde odsazeny. Těžší nečistoty jsou shrnovány do těsnícího ústrojí a dále unášeny k odlučovači. Pro správné seřízení funkce vzduchových (aspiračních) kanálů slouží klapky. Nastavení klapek a jejich regulace se provádí páčkami na vnější pravé straně aspirační skříně.

Technická specifikace:

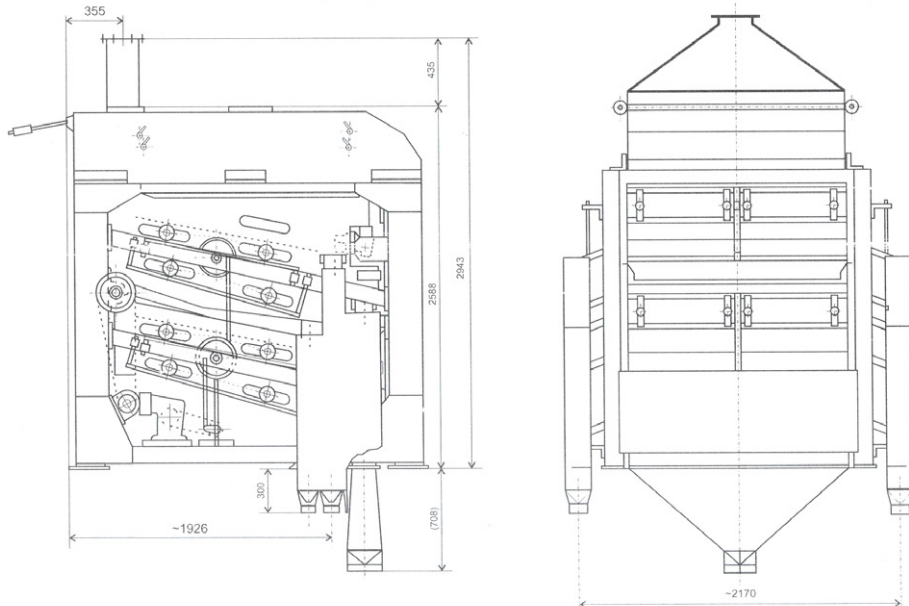
Výkonnost stroje 75t.hod-1 se rozumí pro pšenici při objemové hmotnosti 780g.dm-3 o vlhkosti 18%, čistotě produktů 93%.

Typ	Výkonnost v t.hod ⁻¹		Vlhkost v %	Počet žejber	Počet sít		Délka stroje mm	Šířka stroje mm	Výška stroje mm	Hmotnost kg
	Pro předčištění	Pro potravinářské účely			B	C				
ASP 750	75/2	25	do 18	2	2	2	2550	2164	2508	2582

Hlavní rozměry stroje



Hlavní rozměry stroje se vpádem, výpadem a bočními výpady



Seznam děrovaných plechů:

číslo výkresu sestava	Číslo výkresu plech	Název – síto	Použití
1010-08.0069		tkanina 4,5x25	Hrubé čištění, Ječmen,
1010-08.0078		Rám síta	
1010-08.0079		Rám síta tk.	
	1010-08.0081	0,8 x 15	Řepka
	1010-08.0082	1,0 x 20	Řepka
1010-08.0111	1010-08.0110	1,2 x 20	Hořčice, Řepka,
1010-08.0077	1010-08.0126	1,5 x 20	Hořčice, Řepka, Oves, Ječmen, Žito, Pšenice
1010-08.0090	1010-08.0091	1,8 x 20	Oves, Ječmen, Žito, Pšenice
1010-08.0084	1010-08.0085	2,0 x 20	Oves, Ječmen, Žito, Pšenice
1010-08.0086	1010-08.0087	2,2 x 20	Soja, Ječmen,
1010-08.0088	1010-08.0089	2,5 x 20	Slunečnice, Žito, Pšenice
	1010-08.0080	2,6 x 20	Slunečnice, Žito, Pšenice
1010-08.0108	1010-08.0109	2,8 x 20	Slunečnice, Ječmen,
1010-08.0102	1010-08.0103	3,5 x 20	Soja, Slunečnice, Oves, Žito, Pšenice
1010-08.0092	1010-08.0093	4,0 x 25	Hrách,
1010-08.0094	1010-08.0095	4,5 x 25	Hrách,
1010-08.0096	1010-08.0097	5,0 x 20-25	Bob koňský, Hrách,
1010-08.0098	1010-08.0099	6,0 x 20-25	Bob koňský, Kukuřice, Slunečnice,
1010-08.0100	1010-08.0101	7,0 x 30	Bob koňský, Kukuřice, Slunečnice, Oves, Ječmen,
1010-08.0095		ASP 750 - síto	
1010-08.0156	1010-08.0157	Ø 1,0	
1010-08.0154	1010-08.0159	Ø 1,2	Hořčice, Řepka,
1010-08.0153	1010-08.0147	Ø 1,5	Hořčice,
1010-08.0152	1010-08.0146	Ø 2,0	Hořčice, Slunečnice,
1010-08.0151	1010-08.0145	Ø 2,5	Hořčice, Řepka,
1010-08.0150	1010-08.0144	Ø 3,0	Hořčice, Řepka,
1010-08.0148	1010-08.0142	Ø 3,5	
1010-08.0149	1010-08.0143	Ø 4,0	Hořčice, Slunečnice, Řepka,
1010-08.0161	1010-08.0160	Ø 5,0	
1010-08.0106	1010-08.0107	Ø 6,0	Kukuřice,
1010-08.0112	1010-08.0114	Ø 7,0	
1010-08.0131	1010-08.0128	Ø 8,0	Hrách, Kukuřice, Soja, Slunečnice, Žito, Pšenice
1010-08.0134	1010-08.0137	Ø 9,0	Bob koňský, Hrách, Soja, Žito, Pšenice
1010-08.0132	1010-08.0129	Ø 10,0	Bob koňský, Hrách, Slunečnice, Oves, Ječmen, Žito, Pšenice
1010-08.0133	1010-08.0130	Ø 12,0	Bob koňský, Slunečnice, Oves, Ječmen,
1010-08.0136	1010-08.0138	Ø 13,0	Bob koňský, Slunečnice, Oves, Ječmen,
1010-08.0104	1010-08.0105	Ø 16,0	Kukuřice,

Seznam dílů pro náhradní spotřebu a nakupování součástí:

Poř. číslo	Název dílu	Číslo výkresu	Počet kusů pro provoz	
			1 letý	3 letý
1.	List závěsu	1010-06.0420	2	6
2.	List	1010-07.0078	-	2
3.	Kartáč síta jemný	1010-09.0097	-	32
4.	Kartáč síta hrubý	1010-09.0096	-	32
5.	Čep	1010-12.0036	-	2
6.	Čep	1010-12.0035	-	6
7.	Pouzdro	1010-12.0044	-	2
8.	Pouzdro	1010-12.0045	-	6
9.	Pouzdro	1010-12.0043	-	4
10.	Klínový řemen 13x2500			
11.	Klínový řemen 13x2240			
12.	Řetěz 67 článků 10B-2			
13.	Článek 10B-2			