

Těsnící ústrojí TU



Použití zařízení – určení, požadavky na zpracovávaný materiál:

Těsnící ústrojí (dále jen TÚ) je zařízení, které odděluje tlakový prostor od beztlakového a současně slouží k odvedení odvodu suroviny z tlakového prostoru do beztlakového.

Používá se pro dopravu obilí, šrotů, mouky, obilních prachů apod. o maximální vlhkosti 14 %. Nedá se použít pro materiály vyznačující se přilnavostí, lepkavostí a abrazivitou.

Popis zařízení:

Skříň je opatřena vpádovým a výpadovým hrdlem. Na bocích je uzavřena dvěma víky s náboji pro ložiska a těsnění hřídele těsnícího válce, který se otáčí ve skříni.

Těsnící válec je opatřen šesti žebry, která vytvářejí kapsy a s hřídelí je spojen kuželovým kolíkem. Hřídel je uložen ve dvou kuličkových ložiscích.

Pohon je standardně opatřen šnekovou elektropřevodovkou MRT přes pružnou spojku LKN 30, která se používá i pro spojení těsnících ústrojí mezi sebou a s vloženými hřídeli.

U koncových těsnících ústrojí je možné použít kontrolu otáček indukční sondou.

Materiál padá vpádovým hrdlem na otáčející se těsnící válec a vyplňuje jeho kapsy. Otáčením válce je převáděn do spodního výpadového hrdla, kde odchází do následné technologie.

Přitom plní funkci utěšňovače mezi tlakovým a beztlakovým prostorem

Hlavní technické údaje zařízení:

Těsnící ústrojí se vyrábí ve dvou základních typech (číslo udává průměr těsnícího válce v mm):

TU 200– horní i spodní příruba čtyřhranná

TU 250– horní příruba kruhová, spodní čtyřhranná

Tyto základní typy je možné dodat v několika provedeních dle:

A) Pohon

TU 200.2, TU 250.2 – TÚ s pohonem

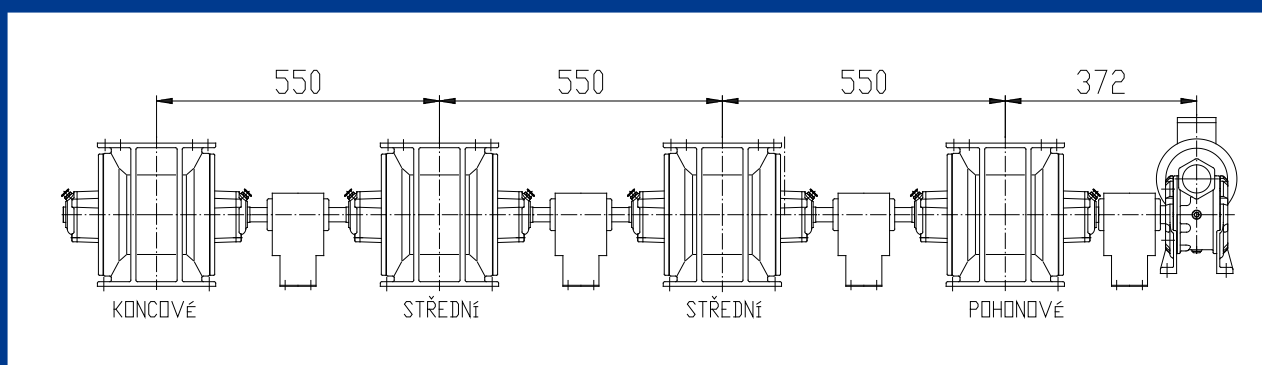
TU 200.3, TU 250.3 – TÚ bez pohonu

Standardně jsou TÚ osazeny pohonem 1. Na přání lze dodat s pohonem 2.

B) Kontrola otáček

na přání je možné TÚ vybavit kontrolou otáček, která je provedena indukční sondou.

C) Řazení TÚ do série za sebou



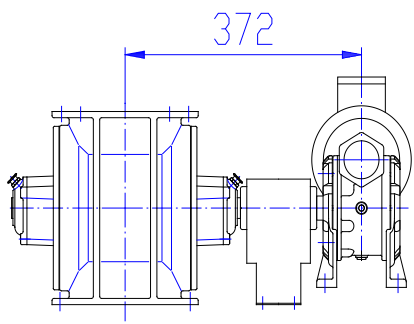
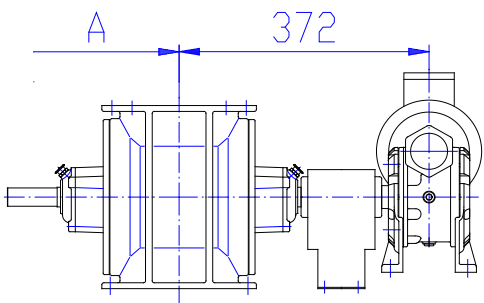
Pro řazení do série za sebou s jedním pohonem jsou TÚ vyráběna v různých variantách dle tab.2 pro osové vzdálenosti 478, 550, 636 mm. Při osové vzdálenosti větší je nutné objednat vloženou hřídel dle tab.3.

Pro každé spojení hřídelí je nutné předepsat (objednat) spojku a chránítko spojky, které jsou standardně dodávány pouze k variantám s pohonem – viz stať 7.3.

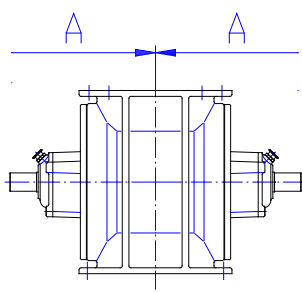
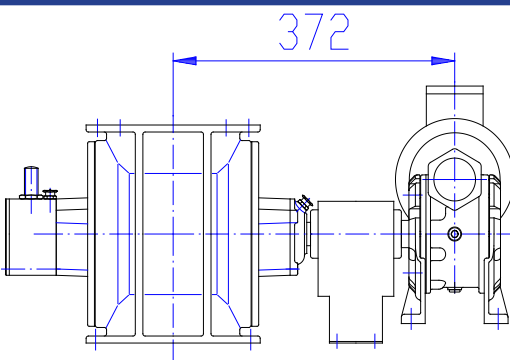
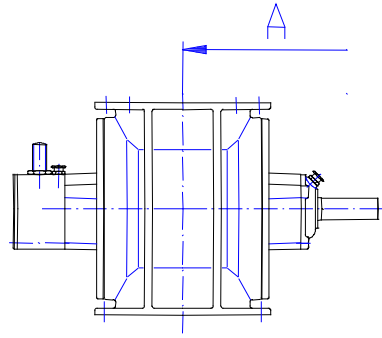
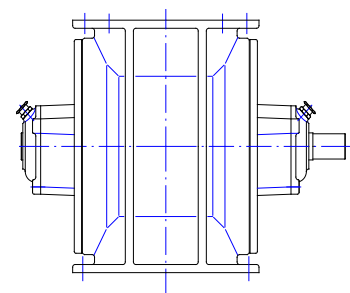
Tab.1 Základní parametry

Parametr	Jednotka, výrobce	T 200.2	T 200.3	P 250.2	P 250.3
Teoretický výkon	m3h-1	18		30	
Otáčky	min-1	70			
Pohon 1	Příkon	kW			
	Převodovka	TOS Znojmo			
	Jmen.proud	A			
Pohon 2	Příkon	kW			
	Převodovka	TOS Znojmo			
	Příkon	A			
Sonda kontroly otáček	Siemens	872C D8NP18-E2			
Hmotnost	kg	65	43	83	60

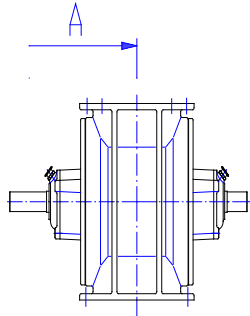
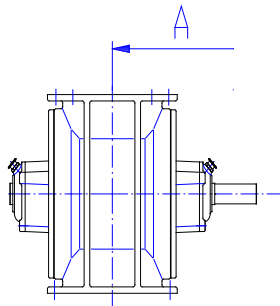
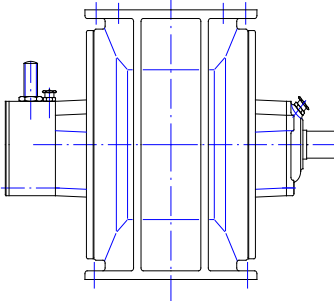
Tab.2 Varianty TÚ pro řazení do série

Var	A	Popis TÚ	Schema
01		Samostatné s pohonem	
03	550	Pohonové	
06	636		
11	478		

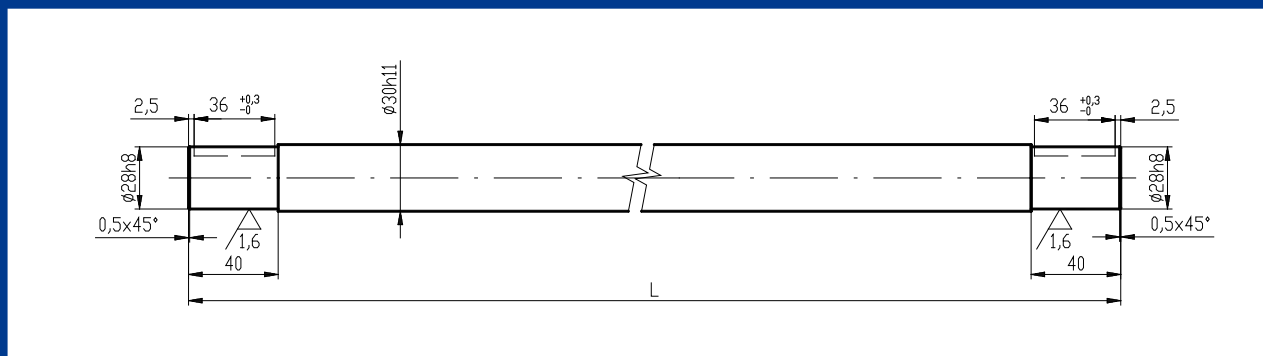
Tab.2 Varianty TÚ pro řazení do série

Var	A	Popis TÚ	Schema
02	478	Střední	
04	550		
07	636		
13		Samostatné s kontrolou otáček	
15	550	Koncové s kontrolou otáček	
16	636		
14	478		
08		Samostatné bez pohonu	

Tab.2 Varianty TÚ pro řazení do série

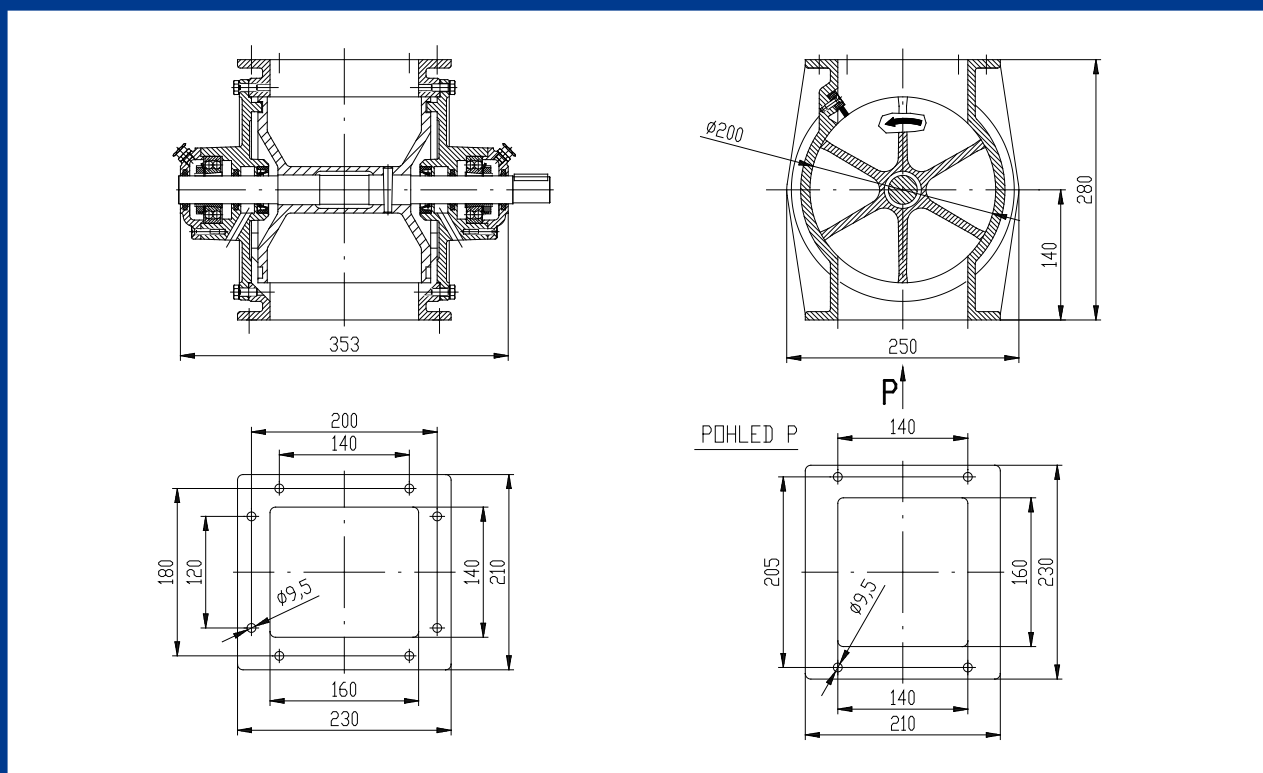
Var	A	Popis TÚ	Schema
09	550	Pohonové bez pohonu	
10	636		
02	478		
05	550	Koncové	
12	636		
08	478		
14		Samostatné bez pohonu s kontrolu otáček	

Tab. 3 Vložené hřídele pro rozteč těsnícího ústrojí větší než 636 mm



Rozteč TÚ	1006	1126	1204	1400	1600	1800	2000	2200	2400	890	2090
L (mm)	416	536	614	810	1010	1210	1410	1610	1810	300	1500
G130-02.0008/	01	02	03	04	05	06	07	08	09	10	11

Délky vložených hřídelí jsou uvedeny s použitím TÚ pro rozteč 550 mm.

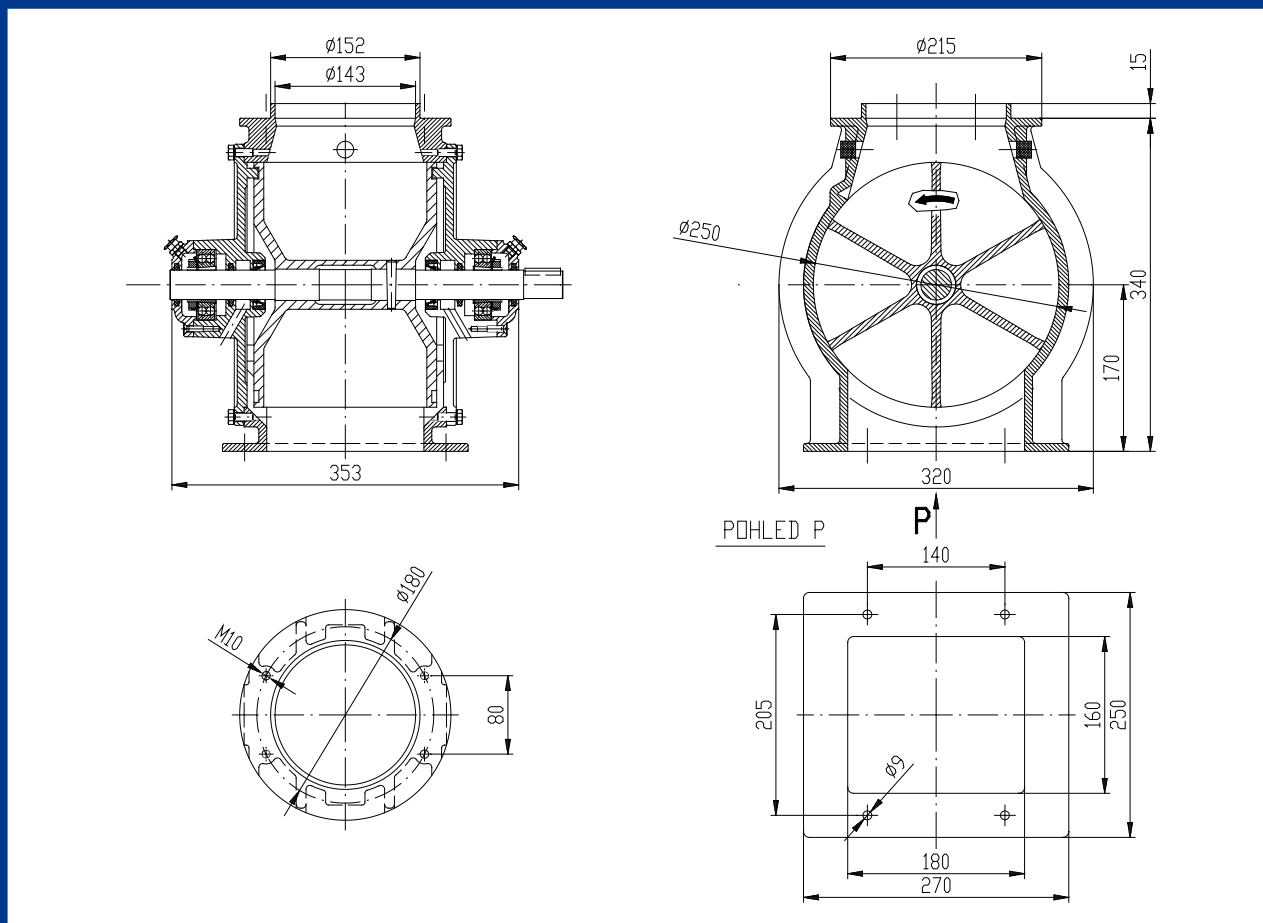


Obr.1 Základní rozměry TU 200

Fakturační adresa:
Gama Pardubice s.r.o.
Nemošice 3, 530 03 Pardubice

IČO: 62026020
DIČ: CZ62026020
KB Pardubice č. ú.: 192 314 440 227/0100

Společnost je zapsána v obchodním rejstříku, vedeném u Krajského soudu v Hradci Králové, oddíl C, vložka 6828, dne 9.září 1994



Obr.2 Základní rozměry TU 250

Fakturační adresa:
Gama Pardubice s.r.o.
Nemošice 3, 530 03 Pardubice

IČO: 62026020
DIČ: CZ62026020
KB Pardubice č. ú.: 192 314 440 227/0100

Společnost je zapsána v obchodním rejstříku,
vedeném u Krajského soudu v Hradci Králové,
oddíl C, vložka 6828, dne 9.zář 1994