



ASPIRATÉR ASP 750



Použití zařízení - určení:

Aspiratér se používá pro předčištění obilí a kukuřice v posklizňových linkách a na sušárnách obilí a čištění pro potravinářské účely v obilních silech a skladech, případně k přípravě osiv obilovin v čistících stanicích osiv.

Popis principu funkce zařízení:

Výkonnost stroje 75 t.hod⁻¹ se rozumí pro pšenici při objemové hmotnosti 780 g.dm⁻³ o vlhkosti 18%, čistotě produktu 93%. Obilí je přiváděno spádovým potrubím do vpádového nástavku na aspirační skříni, přičemž regulační klapka je uzavřena. Se zvětšující se zásobou obilí a tím zvětšujícím se tlakem na klapku se tato začne pozvolna otvírat. Posouváním závaží na rameni klapky docílíme rovnoměrného rozprostření obilí, čímž částečně upravíme i výkon stroje. Než se obilí začne rozdělovat na jednotlivá žejbra, což obstarává rozdělovač zrna pod aspirační skříni, je na přední čelní straně pomocí tlačného ventilátoru (pokud je jím stroj osazen) a aspiračního kanálu provětráváno a zbaveno lehkých nečistot a prachu. Obilí takto rozdělené a částečně vyčištěné je přiváděno na jednotlivá žejbra se sítí B a C. Kmitavým pohybem žejber a sklonem žejber je obilí transportováno po sítěch. Přepady sítí B a propady sítí C jsou na konci žejber vyvedeny žlábkem do obou stran stroje. Přepady sítí C (vytříděné obilí) prochází jednotlivými aspiračními kanály na výpadech do společného výpádového koše. Intenzivní čištění sítí zabezpečuje kartáčové čištění. Aspirační kanály jak na vpádu, tak i výpádu jsou svedeny do aspirační skříně. Lehké nečistoty a prach jsou z azeny. Těžší nečistoty jsou shrnovány do těsnícího ústrojí a dále unášeny k odlučovači. Pro správné seřízení funkce vzduchových (aspiračních) kanálů slouží klapky. Nastavení klapek a jejich regulace se provádí páčkami na vnější pravé straně aspirační skříně.

Technická specifikace zařízení:

Typ	Výkonnost v t.hod ⁻¹		Vlhkost v %	Počet žejber	Počet sítí		Délka stroje v mm	Šířka stroje v mm	Výška stroje v mm	Hmotnost v kg
	Pro předčištění	Pro potravinářské účely			B	C				
ASP 750	75/2	25	do 18	2	2	2	2 550	2 164	2 508	2 582

Výkonnost stroje 75 t.hod⁻¹ je dána pro pšenici při objemové hmotnosti 780 g.dm⁻³, o vlhkosti 18% a čistotě produktu 93%.

Elektromotory:

Hlavní motor	1,1 kW s řemenic
Elektro převodovka	MRT 70 1,1 kW i 40
Elektro převodovka	MRT 50A 0,25 kW

Fakturační adresa:
Gama Pardubice s.r.o.
Nemošice 3, 533 03 Pardubice
IČO: 62026020, DIČ: CZ62026020
KB PCE č.ú.: 192314440227/0100

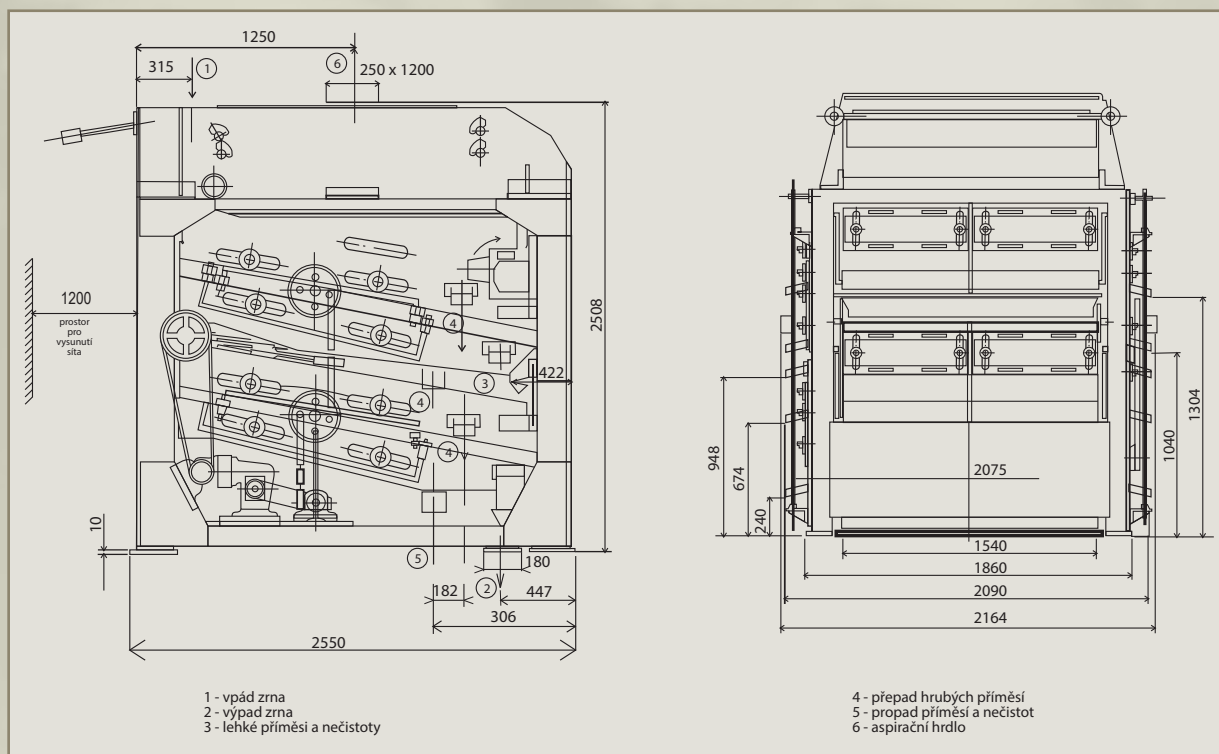
Gama Pardubice s.r.o.
Holandská 528, 533 01 Pardubice
tel.: 466 670 070-2, fax: 466 670 073
e-mail: info@gama-pardubice.cz
web: www.gama-pardubice.cz



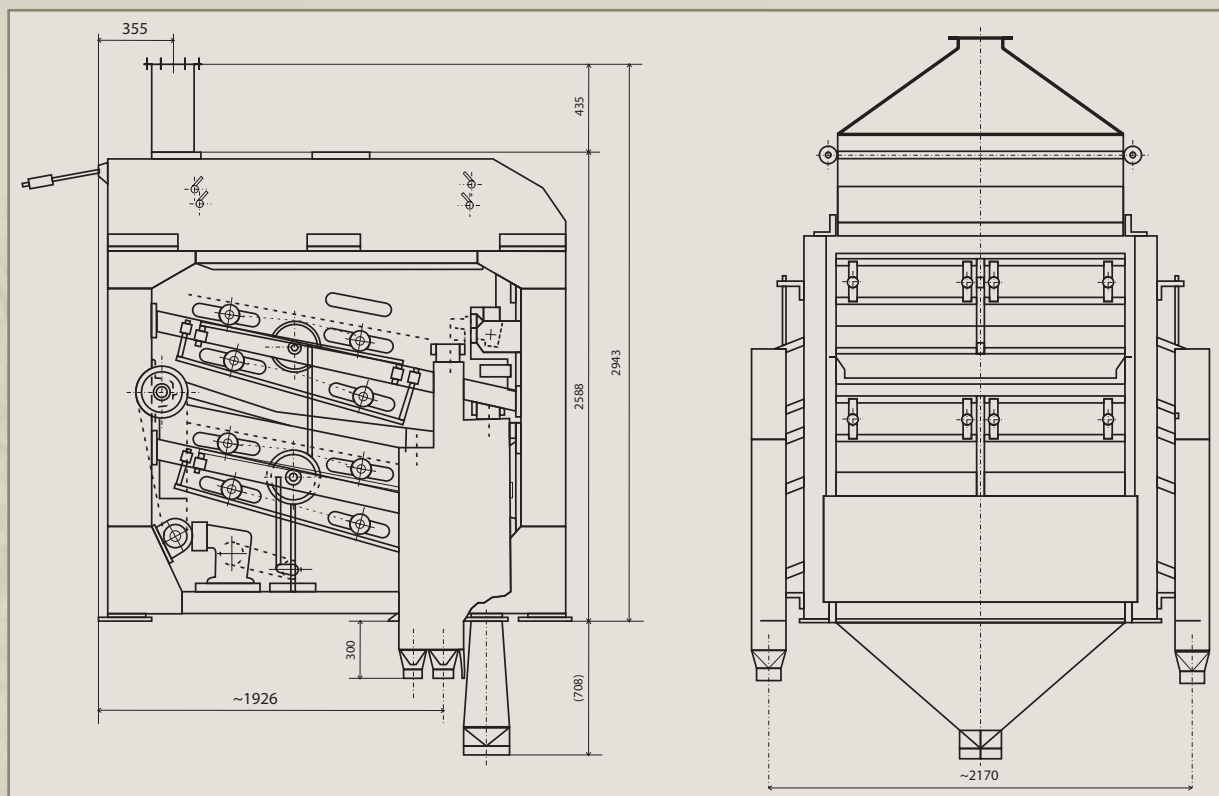


ASPIRATÉR ASP 750

Hlavní rozměry stroje:



Hlavní rozměry stroje se vpádem, výpádem a bočními výpady:



Fakturační adresa:
Gama Pardubice s.r.o.
Nemošice 3, 533 03 Pardubice
IČO: 62026020, DIČ: CZ62026020
KB PCE č.ú.: 192314440227/0100

Gama Pardubice s.r.o.
Holanská 528, 533 01 Pardubice
tel.: 466 670 070-2, fax: 466 670 073
e-mail: info@gama-pardubice.cz
web: www.gama-pardubice.cz





ASPIRATÉR ASP 750

Seznam dílů pro náhradní spotřebu a nakupování:

Pořadové číslo	Název dílu	Číslo výkresu	Počet kusů pro 1 letý provoz	Počet kusů pro 3 letý provoz
1	List závěsu	1010-06.0420	2	6
2	List	1010-07.0078	-	2
3	Kartáč síta jemný	1010-09.0097	-	32
4	Kartáč síta hrubý	1010-09.0096	-	32
5	Čep	1010-12.0036	-	2
6	Čep	1010-12.0035	-	6
7	Pouzdro	1010-12.0044	-	2
8	Pouzdro	1010-12.0045	-	6
9	Pouzdro	1010-12.0043	-	4
10	Klínový řemen 13 x 2500			
11	Klínový řemen 13 x 2240			
12	Řetěz 67 článků 10B-2			
13	Článek 10B-2			

Seznam děrovaných plechů:

Číslo výkresu sestava	Číslo výkresu plech	Název - síto	Použití
1010-08.0069		tkanina 4,5x25	Hrubé čištění, ječmen
1010-08.0078		Rám síta	
1010-08.0079		Rám síta tk.	
	1010-08.0081	0,8 x 15	Řepka
	1010-08.0082	1,0 x 20	Řepka
1010-08.0111	1010-08.0110	1,2 x 20	Hořčice, řepka
1010-08.0077	1010-08.0126	1,5 x 20	Hořčice, řepka, oves, ječmen, žito, pšenice
1010-08.0090	1010-08.0091	1,8 x 20	Oves, ječmen, žito, pšenice
1010-08.0084	1010-08.0085	2,0 x 20	Oves, ječmen, žito, pšenice
1010-08.0086	1010-08.0087	2,2 x 20	Soja, ječmen
1010-08.0088	1010-08.0089	2,5 x 20	Slunečnice, žito, pšenice
	1010-08.0080	2,6 x 20	Slunečnice, žito, pšenice
1010-08.0108	1010-08.0109	2,8 x 20	Slunečnice, ječmen
1010-08.0102	1010-08.0103	3,5 x 20	Soja, slunečnice, oves, žito, pšenice
1010-08.0092	1010-08.0093	4,0 x 25	Hrách
1010-08.0094	1010-08.0095	4,5 x 25	Hrách
1010-08.0096	1010-08.0097	5,0 x 20-25	Bob koňský, hrách
1010-08.0098	1010-08.0099	6,0 x 20-25	Bob koňský, kukuřice, slunečnice
1010-08.0100	1010-08.0101	7,0 x 30	Bob koňský, kukuřice, slunečnice, oves, ječmen
1010-08.0095		ASP 750 - síto	
1010-08.0156	1010-08.0157	Ø 1,0	
1010-08.0154	1010-08.0159	Ø 1,2	Hořčice, řepka
1010-08.0153	1010-08.0147	Ø 1,5	Hořčice
1010-08.0152	1010-08.0146	Ø 2,0	Hořčice, slunečnice
1010-08.0151	1010-08.0145	Ø 2,5	Hořčice, řepka
1010-08.0150	1010-08.0144	Ø 3,0	Hořčice, řepka
1010-08.0148	1010-08.0142	Ø 3,5	
1010-08.0149	1010-08.0143	Ø 4,0	Hořčice, slunečnice, řepka
1010-08.0161	1010-08.0160	Ø 5,0	
1010-08.0106	1010-08.0107	Ø 6,0	Kukuřice
1010-08.0112	1010-08.0114	Ø 7,0	
1010-08.0131	1010-08.0128	Ø 8,0	Hrách, kukuřice, soja, slunečnice, žito, pšenice
1010-08.0134	1010-08.0137	Ø 9,0	Bob koňský, hrách, soja, žito, pšenice
1010-08.0132	1010-08.0129	Ø 10,0	Bob koňský, hrách, slunečnice, oves, ječmen, žito, pšenice
1010-08.0133	1010-08.0130	Ø 12,0	Bob koňský, slunečnice, oves, ječmen
1010-08.0136	1010-08.0138	Ø 13,0	Bob koňský, slunečnice, oves, ječmen
1010-08.0104	1010-08.0105	Ø 16,0	Kukuřice

Fakturační adresa:
Gama Pardubice s.r.o.
 Nemošice 3, 533 03 Pardubice
 IČO: 62026020, DIČ: CZ62026020
 KB PCE č.ú.: 192314440227/0100

Gama Pardubice s.r.o.
 Holandská 528, 533 01 Pardubice
 tel.: 466 670 070-2, fax: 466 670 073
 e-mail: info@gama-pardubice.cz
 web: www.gama-pardubice.cz

