



# ROTAČNÍ SMĚŠOVACÍ PODAVAČ RSP



## Použití zařízení - určení:

Rotační směšovací podavač RSP (dále jen podavač) je zařízení, které umožňuje vstup produktu, který má být přemístěn do potrubí tlakové dopravy tak, že oddělí tlakové prostředí uvnitř potrubí od prostředí s normálním atmosférickým tlakem a zároveň vytvoří v produktu a proudícím vzduchu směs v poměru, který přepravu produktu umožní. Produktem bývá obilí, mouky, šrotované pokrutiny, otruby, krmné směsi, premix, šroty, prach a pod. Použití na jiné materiály je třeba projednat s výrobcem. Pro dobrou funkci podavače je nutné, aby dopravovaný materiál neobsahoval cizí předměty (ocelové dráty, hřebíky, kousky motouzu, papíru, dřeva apod.). Dopravovaný materiál nesmí obsahovat tvrdé slepené kusy (z vlastního materiálu) o rozměru nad 20 mm.

## Popis principu funkce zařízení:

Materiál vstupuje ze vpádové skříňky vpádovým otvorem do skříňe podavače a plní komůrky rotoru. Otáčením rotoru se naplněná komůrka dostane dolů nad výstupní kanál ve spodní části skříňe, materiál vypadá a současně je odnášen proudícím dopravním vzduchem, přicházejícím do podavače vstupní trubkou. Směs materiálu a vzduchu (aerosměs) odchází výstupním hrdlem do dopravního potrubí. Vyprázdněná komůrka je nyní naplněna pouze vzduchem o dopravním přetlaku. Ten z ní po otočení nahoru odchází do filtračních hadic nebo aspirace.

## Hlavní technické údaje zařízení:

Typ RSP	40, 50, 60	250	315	400
Rozměry	uvedeny v nákresu			
Počet otáček elektromotoru	1380	1380	1380	1380
Hmotnost zařízení (kg)	88	185	256	365
Použitý typ elektromotoru	4AP 71-4	4AP 90S-6	4AP 90S-6	4AP 100L-6
Napětí	400V/50Hz	400V/50Hz	400V/50Hz	400V/50Hz
Jmenovitý proud In (400V)	7,0	7,0	7,0	7,0
Příkon	0,37	0,75	0,75	1,5
Počet otáček	17,6/22,3/28,2/35,2	23,1/29,85/38,65	26,1/32,85/49,3	24,7/28,5/36,1
Krytí motoru	54	54	54	54
Hladina hluku v místě obsluhy	77	77	77	77
Minimální a maximální okolní teplota	-20°C / 40°C			
Množství aspirovaného vzduchu	6m <sup>3</sup> /min <sup>-1</sup>			

## Základní rozměry RSP 40, 50, 60:

Varianty	A x T	B	C	D	E
RSP 40	44,5 x 2,6	132	139,5	130	100
RSP 50	57 x 3,5	138	133,5	140	110
RSP 60	70 x 3,2	144	127,5	160	130

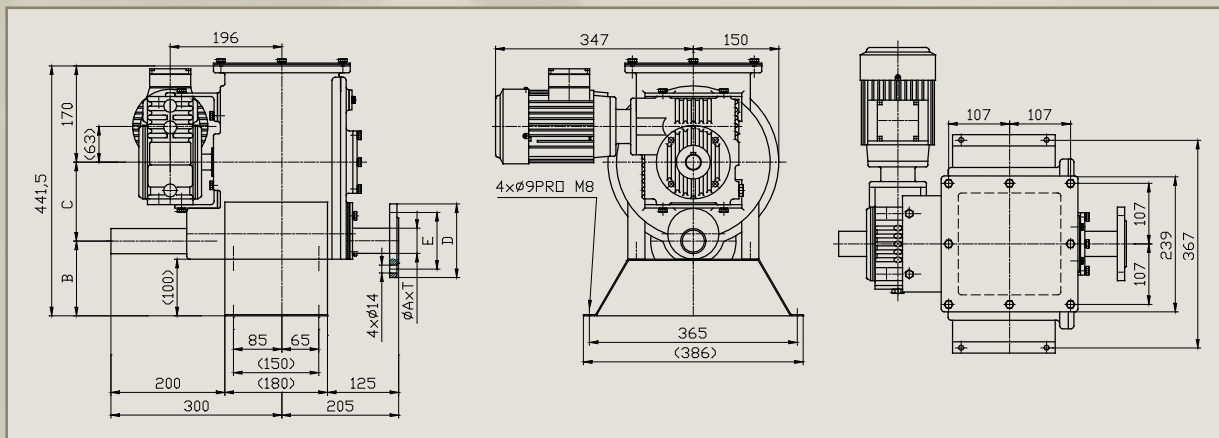
Fakturační adresa:  
**Gama Pardubice s.r.o.**  
Nemošice 3, 533 03 Pardubice  
IČO: 62026020, DIČ: CZ62026020  
KB PCE č.ú.: 192314440227/0100

**Gama Pardubice s.r.o.**  
Holandská 528, 533 01 Pardubice  
tel.: 466 670 070-2, fax: 466 670 073  
e-mail: info@gama-pardubice.cz  
web: [www.gama-pardubice.cz](http://www.gama-pardubice.cz)



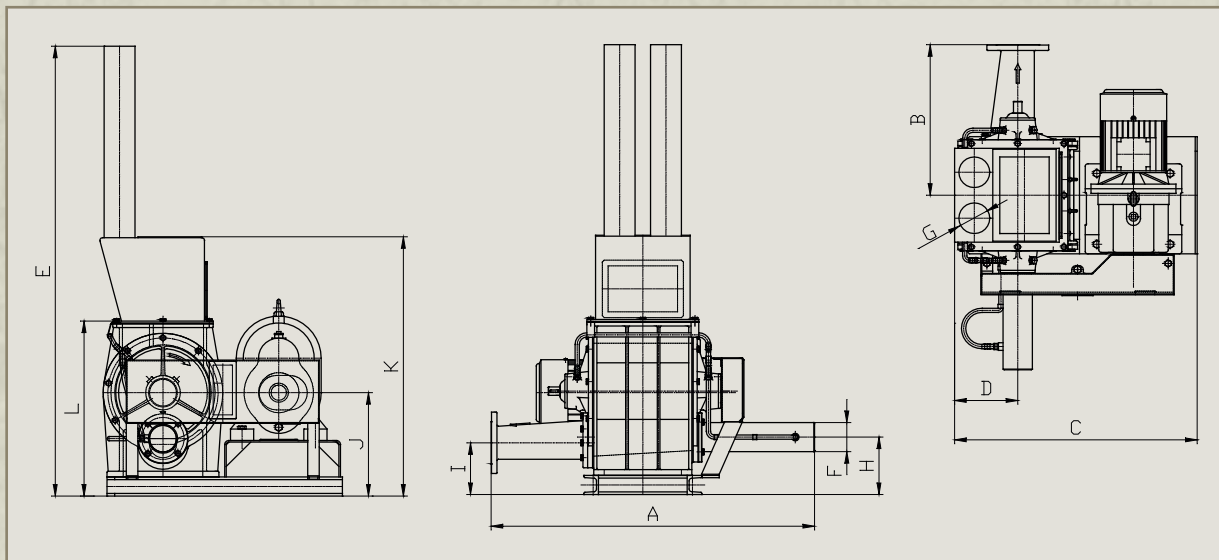


# ROTAČNÍ SMĚŠOVACÍ PODAVAČ RSP



## Základní rozměry RSP 250, 315, 400:

Označení rozměrů	RSP 250	RSP 315	RSP 400
A	838	1057	1302
B	393	476,5	582
C	648	780	889
D	163	210,5	256
E	1175	1360	1632
F	76	108	133
G	80	120	150
H	150	207	242,5
I	135	180	217
J	270	357	405
K	677	860	1035
L	450	578	680



Fakturační adresa:  
**Gama Pardubice s.r.o.**  
 Nemošice 3, 533 03 Pardubice  
 IČO: 62026020, DIČ: CZ62026020  
 KB PCE č.ú.: 192314440227/0100

**Gama Pardubice s.r.o.**  
 Holandská 528, 533 01 Pardubice  
 tel.: 466 670 070-2, fax: 466 670 073  
 e-mail: info@gama-pardubice.cz  
 web: [www.gama-pardubice.cz](http://www.gama-pardubice.cz)

