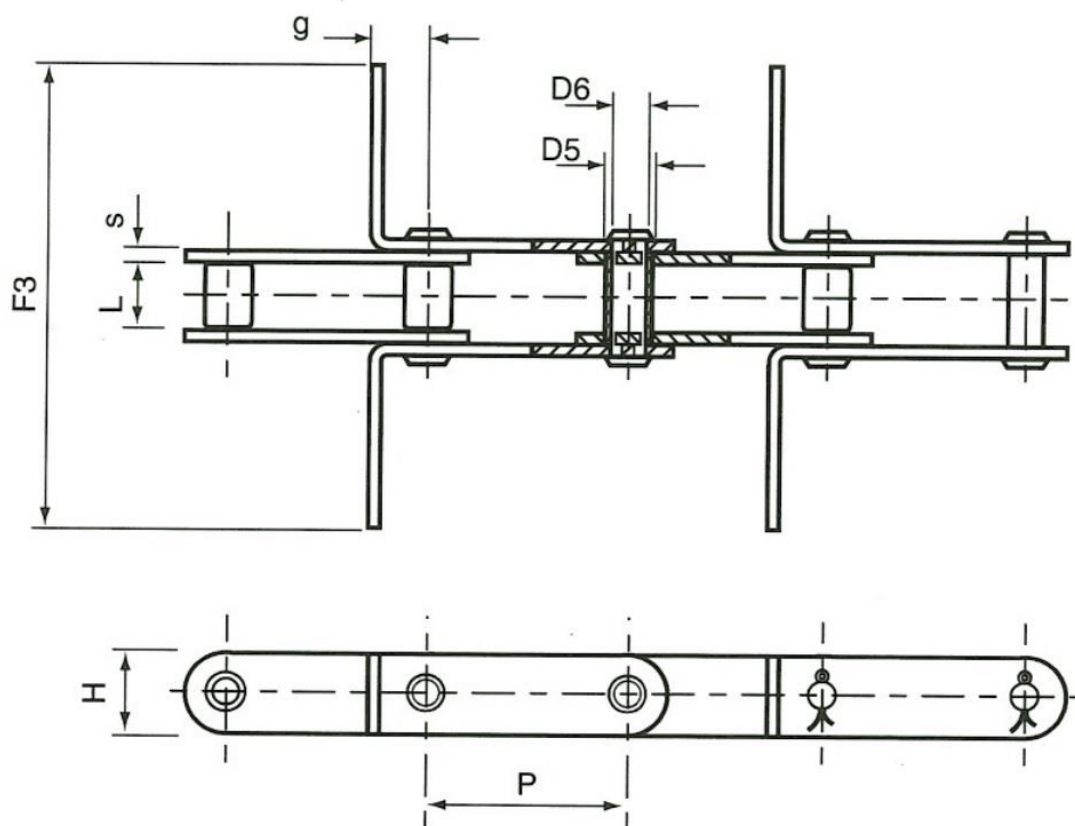


# PŘEHLED REDLEROVÝCH ŘETĚZŮ



Všechny hodnoty v tabulce jsou uvedeny v mm!

TYP	ČÍSLO VÝKRESU	L	H	P	s	g	D5	D6	F3
RT160	1146-04.0204	30	40	150	6	32	22	16	150
RT260	1146-04.0119	60	40	150	6	32	22	16	245
RT360	1146-04.0141	60	45	150	8	34	22	16	345
R250	1146-04.0212	30	40	150	6	32	22	16	240
R315	1146-04.0209	30	40	150	6	32	22	16	300
R315 ZES.	1146-04.0210	30	45	150	8	34	24	18	300